

SkyLine Premium Konvektomat 6xGN2/1, plynový

POL. #: _____

MODEL #: _____

PROJEKT # _____

SIS # _____

AIA # _____



217736 (ECOG62B3G30)

SKYLINE PREMIUM,
KONVEKTOMAT 6X GN2/1,
PLYN, 3-SKLO

Zkrácená specifikace

Položka č.

Konvektomat s digitálním ovládáním.

- Vestavěný parní generátor s přesnou regulací vlhkosti na základě Lambda senzoru

- Systém distribuce vzduchu OptiFlow pro maximální výkon s 5 úrovněmi rychlosti ventilátoru

- SkyClean: Automatický a vestavěný systém samočištění s integrovaným odvápněním parního generátoru. Nabízí 3 automatické čisticí cykly (Krátký, Střední a Intenzivní + pouze oplach).

- Režimy vaření: Programy (Možnost uložit až 100 receptů); Manuální (Parní, kombinované a konveční cykly); EcoDelta, Regenerace

- Automatický záložní režim pro zamezení výpadků

- USB port pro stahování dat HACCP, programů a nastavení; připraveno pro připojení k síti

- Jednobodová vpichová sonda pro měření teploty v jádře

- Dveře s trojitým sklem a dvojitým LED osvětlením

- Celonerezové provedení

Dodáváno vč. vnitřních vodicích ližin na GN2/1 - rozteč 67mm.

Hlavní funkce a vlastnosti

- Jednobodová pokrmová sonda je standardní součástí zařízení.
- Vyvíjení páry v integrovaném bojleru: přesné dávkování množství páry a teploty v závislosti na množství upravovaném pokrmu.
- Real Humidity Control: přímé měření a automatická regulace vlhkosti v komoře pomocí Lambda sondy. Vlhkost je automaticky regulována v závislosti na množství a velikosti připravovaného pokrmu
- Horkovzdušný cyklus (25°-300°C): obzvláště vhodné pro přípravu pokrmů při nízké vlhkosti
- Krátký čisticí cyklus: optimalizovaný čisticí program s délkou pouhých 33 minut, který zvyšuje efektivitu a snižuje prostoje.
- Kombinovaný cyklus (25°C-300°C): řízená kombinace horkého vzduchu a páry s regulací vlhkosti pro optimální výsledky, snížené váhové úbytky a zkrácení času.
- Nízkoteplotní pára (25-99°C): vhodné pro SousVide, regeneraci a přípravu delikátních pokrmů. Parní režim 100°C: pro přílohy, zeleninu, mořské plody a mnohé další pokrmy. Přehřátá pára (101-130°C)
- SkyClean: Automatický integrovaný systém samočištění se 4 automatickými cykly (krátký, střední, intenzivní, oplach) a integrovaným odvápněním vyvíječe páry (bojleru).
- EcoDelta program: pro šetrnou úpravu pokrmů. Teplota úpravy je automaticky nastavována v závislosti na teplotě uvnitř pokrmu (vyžaduje použití pokrmové sondy).
- Regenerace/Ohřev: přednastavený program pro banketovou regeneraci i regeneraci/ohřev v GN nádobách
- Programový režim: paměť až na 100 uživatelských programů, každý s možností nastavení až 4 fází.
- Systém distribuce vzduchu OptiFlow pro dosažení maximálního výkonu při chlazení/ohřevu i při regulaci teploty díky speciální konstrukci komory.
- Ventilátor: 5 rychlostí nastavitelných od 300 do 1500 ot./min., reversním chodem pro zajištění ideální rovnoměrnosti. Fce. automatické brzdy - zastavení otáčení za méně než 5 vteřin po otevření dveří konvektomatu.
- Automatické zchlazení komory a funkce Automatického předhřevu (vypínatelný)
- Back-Up režim s autodiagnostikou: aktivována v případě výskytu poruchy (přepnutí na nouzový režim) nebo přerušování přívodu energie.
- GreaseOut: integrovaný systém odvodu a sběru tuku (pro použití je nutné objednat konvektomat pod speciálním kódem).
- Společnost Electrolux Professional doporučuje používat upravenou vodu pro zajištění optimálních výsledků vaření a prodloužení životnosti zařízení. Pro výběr vhodného vodního filtru ověřte kvalitu vody v místě instalace. Více informací naleznete na webových stránkách.
- 6ti bodová pokrmová sonda zajišťující maximální přesnost měření a bezpečnost pokrmu (extra příslušenství).

SCHVÁLENO: _____

Konstrukce

- Trojité dveřní termo-sklo s integrovaným LED osvětlením
- Hygienické provedení vnitřní komory, bezešvé, s obými rohy pro snadné čištění.
- Konstrukce z kvalitní nerez ocele třídy AISI304
- Servisní přístup k řídicí elektronické desce skrze přední panel
- Stupeň ochrany proti průniku vody: IPX5

Uživatelské rozhraní & Správa dat

- Možnost konektivity - připojení pro vzdálený přístup v reálném čase, snadnou správu HACCP, zvýšení provozuschopnosti zařízení, sledování spotřeby a řízení energie (vyžaduje volitelné příslušenství).
- Digitální ovládací panel s LED podsvícenými tlačítky a průvodcem nastavení
- USB port: programování, stahování HACCP a FoodSafeControl dat, uložení nastavení; připojení speciální Sous-Vide teplotní sondy (extra příslušenství)

Udržitelnost

- Certifikace Human Centered Design - 4**** pro ergonomii a použitelnost.
- Ergonomická konstrukce madla dveří komory. Umožňuje obsluhu otevření konvektomatu i pouze pomocí "ramene" (Registrovaný design EPO)
- Vnější kartonový obal je vyroben ze 70 % z recyklovaných materiálů a z papíru s certifikací FSC*, potíštěný ekologickým inkoustem na vodní bázi na podporu udržitelnosti a odpovědného přístupu k životnímu prostředí.
<i>(*Forest Stewardship Council - mezinárodní nezisková organizace podporující odpovědné lesní hospodaření po celém světě)</i>
- Trojité sklo dveří minimalizuje energetické ztráty.*
*<i>Přibližně -10 % spotřeby energie v režimu nečinnosti při horkovzdušném režimu na základě testu dle normy ASTM F2861-20.</i>
- Šetřete energii, vodu, čisticí prostředek a oplachový prostředek díky ekologickým funkcím systému SkyClean.
- Čisticí prostředky C22 a C25 jsou vyrobeny bez fosfátů a fosforu (C25 navíc neobsahuje maleinovou kyselinu), což zajišťuje jejich šetrnost k životnímu prostředí i lidskému zdraví.
- Možnost nastavení sníženého výkonu/spotřeby energie. Obzvláště vhodné pro pomalé pečení a pečení přes noc.
- Energy Star 2.0 certifikovaný výrobek.

Extra příslušenství

- Reverzní osmóza pro jednotankové podpultové a průchozí myčky s ATMOSFÉRIKÝM bojlerem (myčky s oplachovým čerpadlem) a konvektomaty, externí. PNC 864388
- Vodní filtr s kartridží a průtokoměrem pro konvektomaty se sníženým parním provozem (méně než 2 hodiny na páru denně) PNC 920004
- Vodní filtr s kartridží a průtokoměrem pro konvektomaty se středním parním provozem PNC 920005
- Sada koleček pro podstavby 6&10x1/1,2/1 (nelze pro rozložené podstavby) PNC 922003

- GN1/1 - rošt, nerez AISI304, sada 2ks PNC 922017
- Rošt na kuřata, GN1/1, na 8 kuřat (á 1.2kg), sada 2ks PNC 922036
- Rošt GN1/1, nerezový AISI304 PNC 922062
- Rošt GN2/1, nerezový AISI304 PNC 922076
- Sprcha pro boční montáž (montuje se na vnější stranu konvektomatu a obsahuje i držák k montáži na konvektomatu) PNC 922171
- GN2/1 - rošt, nerez AISI304, sada 2ks PNC 922175
- Plech perforovaný na 5ks baget (400x600x38mm) - hliníkový se silikonovou antiadhezní vrstvou. PNC 922189
- Plech PEKAŘSKÝ na pečení - děrovaný, uzavřený ze všech 4 stran (400x600x20mm) - alu PNC 922190
- Plech PEKAŘSKÝ na pečení - plný, uzavřený ze všech 4 stran (400x600x20mm) - alu PNC 922191
- GN1/1 - smažič a fritovací koše, sada 2ks Vhodné pro: - fritování/smažení bez pachu a přebytečného tuku (hranolky, krokety, brambory, zelenina, - masa, ryby, obalované polotovary) - ideální pro vaření Sous-Vide (vaření ve vakuu) v konvektomatu - vhodné i pro vaření v páře (zelenina, brambory, vejce) PNC 922239
- Rošt PEKAŘSKÝ(400x600mm) - nerezový PNC 922264
- Systém dvoustupňového otevírání dveří pro konvektomaty s podélným ukládacím GN nádob (pro 6x1/1 až 10x2/1) PNC 922265
- Rošt na kuřata, GN1/1, na 8 kuřat (á 1.2kg) PNC 922266
- GN1/1 - rošt + 6 grilovací jehlice, pro podélné i příčné konvektomaty PNC 922325
- Držák/rám pro grilovací jehlice, GN1/1 (pro 4 dlouhé nebo 6 kratších). PNC 922326
- Grilovací jehlice, příčné, sada 6ks PNC 922328
- Volcano Smoker - vložka na dřevěné štěpky pro uzení v konvektomatech s podélným či příčným ukládacím GN nádob (různé druhy štěpky se objednávají zvlášť) PNC 922338
- Víceúčelový hák na zavěšení masa v konvektomatu (háček se zavěšuje na rošt, který se objednává zvlášť). Vhodné pro: pečení kachen (Pekingská kachna atd.) a velkých kusů mas; maso nemusíme během pečení otáčet, zajistí stejnoměrně upečenou křupavou kůrku. PNC 922348
- Sada pro ukotvení nohou, konvektomaty 6&10 vsunů, v. 100-130mm PNC 922351
- Nádobna na tuk a šťávy, GN2/1-060, s výpustním ventilem PNC 922357
- Rošt na kachny GN1/1, na 8 kachen (á 1.8kg). Výhody použití roštu - bez nutnosti otáčení masa během pečení, bez nutnosti slévat přebytečný tuk během pečení, zajistí stejnoměrně upečenou křupavou kůrku PNC 922362
- Vedení GN pro rozloženou otevřenou podstavbu 6&10x2/1 PNC 922384
- Držák na detergenty - nástěnný PNC 922386
- USB jednobodová sonda. PNC 922390

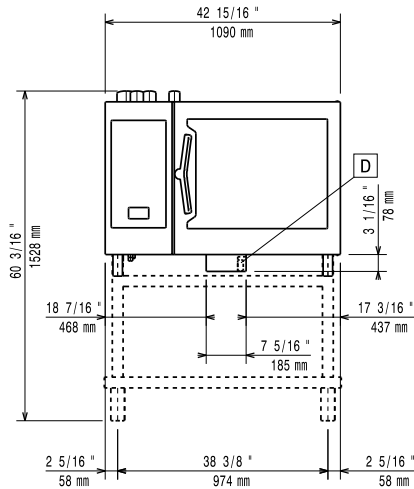
• IoT modul pro OnE Connected (Konvektomaty, zchlazovače/zmrazovače, tunelové košové myčky) a SkyDuo (1 IoT deska pro každé zařízení - pro napojení konvektomatu a šokového zchlazovače/zmrazovače pro Cook&Chill proces)	PNC 922421	<input type="checkbox"/>	• Dodatečné, boční tepelné odstínění ovládacího panelu, pro konvektomaty v sestavě CombiDuo 6x2/1 na 6x2/1	PNC 922666	<input type="checkbox"/>
• Konektivity router (WiFi a LAN)	PNC 922435	<input type="checkbox"/>	• Dodatečné, boční tepelné odstínění ovládacího panelu, pro konvektomaty v sestavě CombiDuo 6x2/1 na 10x2/1	PNC 922667	<input type="checkbox"/>
• Sada pro sběr tuků a šťáv pro otevřené podstavby GN1/1-2/1 (2 nádoby a vypouštěcí ventil).	PNC 922451	<input type="checkbox"/>	• Sada pro konverzi - Zemní plyn na LPG	PNC 922670	<input type="checkbox"/>
• Sada pro sběr tuků a šťáv pro konvektomaty GN1/1-2/1 (2 plastové nádoby a vypouštěcí ventil).	PNC 922452	<input type="checkbox"/>	• Sada pro konverzi - LPG na Zemní plyn	PNC 922671	<input type="checkbox"/>
• Sada pro sběr tuků pro sestavu konvektomatů 6 GN1/1 na 6 GN1/1 - 2/1, s nástavcem	PNC 922453	<input type="checkbox"/>	• Slučovač tahu pro plynové konvektomaty	PNC 922678	<input type="checkbox"/>
• Ližiny a madlo pro klec 6&10xGN2/1, pro konvektomaty	PNC 922605	<input type="checkbox"/>	• Sada pro bezpečnostní ukotvení konvektomatu ke zdi	PNC 922687	<input type="checkbox"/>
• Zavážecí klec s kolečky, 5x2/1, rozteč 80mm	PNC 922611	<input type="checkbox"/>	• Vedení pro GN nádoby, pro otevřenou podstavbu 6&10x2/1	PNC 922692	<input type="checkbox"/>
• Podestavba otevřená, s vedení plechů, pro konvektomaty 6&10x2/1	PNC 922613	<input type="checkbox"/>	• Nožičky, sada 4 ks, černé, výškově stavitelné (100-115mm), pro konvektomaty 6&10 GN	PNC 922693	<input type="checkbox"/>
• Podestavba skříňová, s 1 vedením plechů, pro konvektomaty 6&10xGN2/1	PNC 922616	<input type="checkbox"/>	• Držák na detergenty - do podestavby	PNC 922699	<input type="checkbox"/>
• Podestavba vyhříváná, se zvlhčováním, vč. vedení plechů 5x 2/1, pro 6&10x2/1 konvektomaty.	PNC 922617	<input type="checkbox"/>	• Zavážecí klec s kolečky, 6x2/1, rozteč 65mm	PNC 922700	<input type="checkbox"/>
• Sada pro napojení externích zásobníků na tekutý detergent a oplachový prostředek	PNC 922618	<input type="checkbox"/>	• Komínový adaptér - zapotřebí v případě konverze konvektomatu 6xGN1/1 nebo 6xGN2/1 ze zemního plynu na LPG	PNC 922706	<input type="checkbox"/>
• Sada k instalaci sestavy konvektomatů 6xGN2/1 (PL) na plynové konvektomaty 6xGN2/1	PNC 922624	<input type="checkbox"/>	• Grilovací rošt GN1/1, mřížkovaný "X"	PNC 922713	<input type="checkbox"/>
• Sada k instalaci sestavy konvektomatů 6xGN2/1 (PL) na plynové konvektomaty 10xGN2/1	PNC 922625	<input type="checkbox"/>	• Držák teplotní sondy pro tekuté pokrmy. Držák se jednoduchým způsobem připevní na konstrukci vodicích lišt na plechy/GN nádoby bez nutnosti použití nářadí.	PNC 922714	<input type="checkbox"/>
• Zavážecí vozík pro klece 6&10x2/1GN, pro konvektomaty a zchlazovače	PNC 922627	<input type="checkbox"/>	• Digestoř, s ventilátorem, konvektomaty 6&10x2/1	PNC 922729	<input type="checkbox"/>
• Vozík pro zavážecí klec, pro CombiDuo 6x2/1 na 6/10x2/1	PNC 922631	<input type="checkbox"/>	• Digestoř, s ventilátorem, pro CombiDuo 6x2/1 na 6&10x2/1	PNC 922731	<input type="checkbox"/>
• Podestavba - zvýšení nožiček pro CombiDuo 6x2/1 na 6x2/1	PNC 922633	<input type="checkbox"/>	• Digestoř, bez ventilátoru, konvektomaty 6&10x2/1	PNC 922734	<input type="checkbox"/>
• Podestavba - zvýšení na kolečkách, pro CombiDuo 6x2/1 na 6x2/1 (v. 250mm)	PNC 922634	<input type="checkbox"/>	• Digestoř, bez ventilátoru, pro CombiDuo 6x2/1 na 6&10x2/1	PNC 922736	<input type="checkbox"/>
• Sada pro napojení na odpad, NEREZ, prům. 50mm, 6&10 konvektomaty	PNC 922636	<input type="checkbox"/>	• Nožičky, sada 4 ks, výškově stavitelné (230-290mm), pro konvektomaty 6&10	PNC 922745	<input type="checkbox"/>
• Sada pro napojení na odpad, PLAST, prům. 50mm, 6&10 konvektomaty	PNC 922637	<input type="checkbox"/>	• Plech pro tradiční statické pečení, v. 100mm	PNC 922746	<input type="checkbox"/>
• Konzole pro instalaci konvektomatu 6x2/1 na zeď	PNC 922644	<input type="checkbox"/>	• Grilovací tál, oboustranný (hladký-vroubkovaný), 400x600mm	PNC 922747	<input type="checkbox"/>
• GN1/1-20mm - plech na sušení	PNC 922651	<input type="checkbox"/>	• Spojovací nástavec pro přímé napojení digestoře na centrální ventilační systém pro Std. digestoře (s ventilátorem) a digestoře bez ventilátoru.	PNC 922751	<input type="checkbox"/>
• GN1/1 - plech na sušení, rovný	PNC 922652	<input type="checkbox"/>	• Vozík pro sběrnou nádobu na tuk.	PNC 922752	<input type="checkbox"/>
• Podestavba otevřená, pro 6&10x2/1 konvektomaty - rozložená	PNC 922654	<input type="checkbox"/>	• Redukční ventil přívodního tlaku vody	PNC 922773	<input type="checkbox"/>
• Dodatečné, boční tepelné odstínění ovládacího panelu, pro konvektomaty 6xGN2/1	PNC 922665	<input type="checkbox"/>	• Prodloužení kondenzační trubky, 37cm	PNC 922776	<input type="checkbox"/>
			• GN1/1-20mm, plech s nepřílnavým povrchem Vhodný pro: - pečení (koláče, buchty, pizza, focaccia, chléb) - smažení (obalované řízky, zelenina, houby) - snadné mytí	PNC 925000	<input type="checkbox"/>
			• GN1/1-40mm, nepřílnavý povrch Vhodný pro: - pečení (koláče, buchty, pizza, focaccia, chléb) - smažení (obalované řízky, zelenina, houby) - snadné mytí	PNC 925001	<input type="checkbox"/>
			• GN1/1-60mm, plech s nepřílnavým povrchem	PNC 925002	<input type="checkbox"/>

- Grilovací tál GN1/1, oboustranný (hladký-vroubkovaný), pro konvektomaty PNC 925003
- Grilovací rošt GN1/1, ALU PNC 925004
- GN1/1 - plech na 8x sázená vejce/palačinky/hamburgery PNC 925005
- GN1/1 - pečící plech s podélnými okraji PNC 925006
- Rošt na pečené brambory GN/1 - 28ks/rošt PNC 925008
- GN1/1-20mm, nepřilnavý povrch, sada 6ks PNC 925012
- GN1/1-40mm, plech s nepřilnavým povrchem, sada 6ks PNC 925013
- GN1/1-60mm, nepřilnavý povrch, sada 6ks PNC 925014

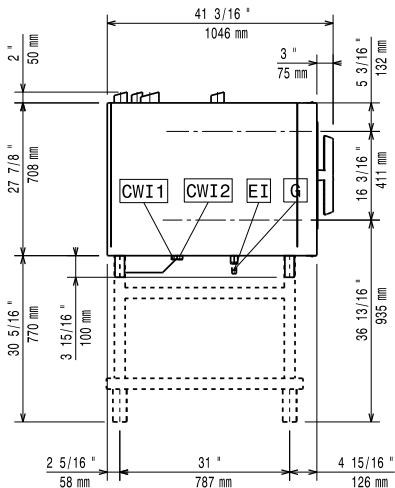
Doporučené detergenty

- C25 OPLACHOVÉ & ODVÁPŇOVACÍ tablety, bez fosfátů, bez fosforu, bez maleinové kyseliny, balení 50ks (dodáváno v plastovém kbelíku). Pozn: minimální objednáací množství 5 balení. PNC 0S2394
- C22 MYCÍ tablety, bez fosfátů, bez fosforu, bez maleinové kyseliny, balení 100ks (dodáváno v plastovém kbelíku) Pozn: minimální objednáací množství 5 balení. PNC 0S2395

Zepředu

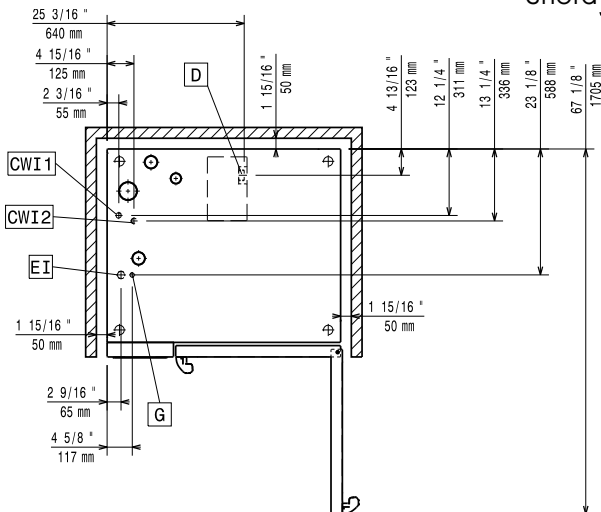


Boční



- | | |
|--------------------------------|--------------------------|
| CWI1 = Napojení studené vody 1 | EI = Elektrické napojení |
| CWI2 = Napojení studené vody 2 | G = Plynové připojení |
| D = Odpad | |
| DO = Přepadová odpadní trubka | |

Shora



Elektro

Napětí:	220-240 V/1 ph/50 Hz
Příkon max:	1.5 kW
Příkon výchozí:	1.5 kW

Plyn

Jmenovitý tepelný výkon:	109088 BTU (32 kW)
Plynový výkon:	32 kW
Standardní připravenost na plyn typu:	Zemní plyn G20
Napojení plynu ISO 7/1 - průměr:	1/2" MNPT

Voda:

Max.teplota přívodní vody:	30 °C
Napojení upravené "SV" (CWI1, CWI2):	3/4"
Tlak:	1-6 bar
Chloridy:	<17 ppm
Vodivost:	>50 µS/cm
Odpad "D":	50mm

Kapacita:

GN:	6 (GN 2/1)
Rozeč vedení plechů:	67 mm
Max. kapacita:	60 kg

Hlavní informace

Dveřní závěsy:	Vpravo
Vnější rozměry, Šířka	1090 mm
Vnější rozměry, Hloubka	971 mm
Vnější rozměry, Výška	808 mm
Váha:	196 kg
Netto váha:	173 kg
Přepravní váha:	196 kg
Přepravní objem:	1.28 m ³

Požadavky na odtah

Latentní teplo:	217736 (ECOG62B3G30)	5760 W
Citelné/přímé teplo:	217736 (ECOG62B3G30)	4800 W

ISO Certifikáty

ISO Standardy:	ISO 9001; ISO 14001; ISO 45001; ISO 50001
----------------	---